



## FICHA TÉCNICA DE PRODUCTO

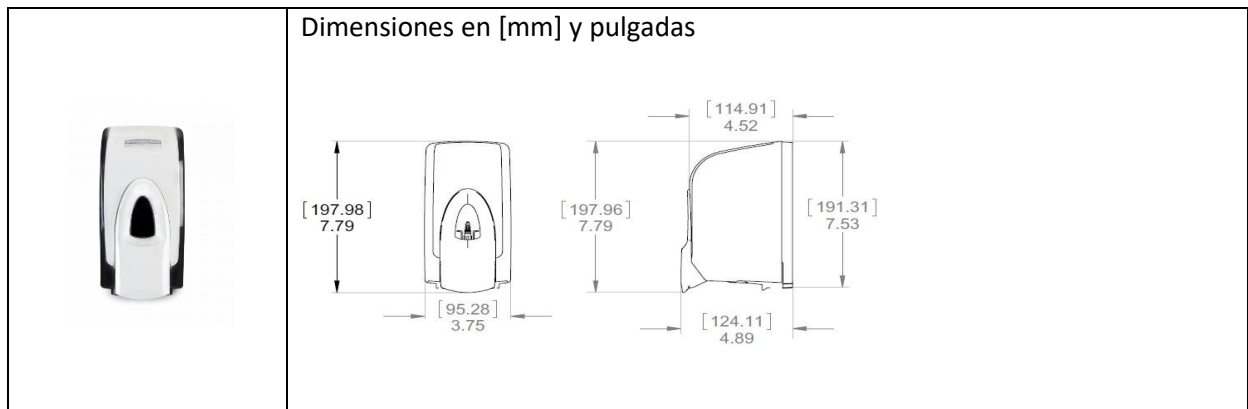
### ESPECIFICACIONES GENERALES DE PRODUCTO

<b>Línea:</b>	MOD	<b>Actualización:</b>	04-11-2022
<b>Categoría</b>	Jabón	<b>Cod. SAP:</b>	30217697
<b>Subcategoría:</b>	Jabón de spray manual	<b>Cod. EAN 13:</b>	7702425550896
<b>Descripción:</b>	KCP DISPMOD SANI SPRAY W/B 400ML PP 1X1	<b>Cod. DUN 14:</b>	17702425550893
<b>Color</b>	Blanco y negro		
<b>Marca:</b>	Kimberly-Clark® Professional	<b>Elaborado por:</b>	Igor Pause

### DESCRIPCIÓN DEL PRODUCTO

- Dispensador manual de jabón en spray
- Equipos de fácil instalación, que deben ser fijados con chazos y tornillos.
- Contiene informaciones de lote en su parte interna.

### IMAGEN DEL PRODUCTO



## ESPECIFICACIONES TECNICAS DEL PRODUCTO

Datos técnicos	Descripción	Unidad
Capacidad refill	300 o 400	ml
Cantidad por accionamiento	0,2	ml

## ESPECIFICACIONES DE PRODUCTO Y EMPAQUE

Unidad de venta:	1 unidad por caja		
Medidas del corrugado:	Largo (cm)	Ancho (cm)	Alto (cm)
	10,3	13,5	21,0
Peso bruto Kg:	0,5		
Peso neto Kg:	0,3		

## CARACTERISTICAS EXTERNAS DEL PRODUCTO

Atributo	Aplicación	Material	Color
Materia-prima	Tapa y base	Polipropileno	Transparente
Atributo	Aplicación	Color	Color
Colorante	Tapa	Blanco Opaco	
	Base	Negro Opaco	
	Lateral	Negro Traslucido	
Logotipo	Tapa	Hot Stamping	Gris