

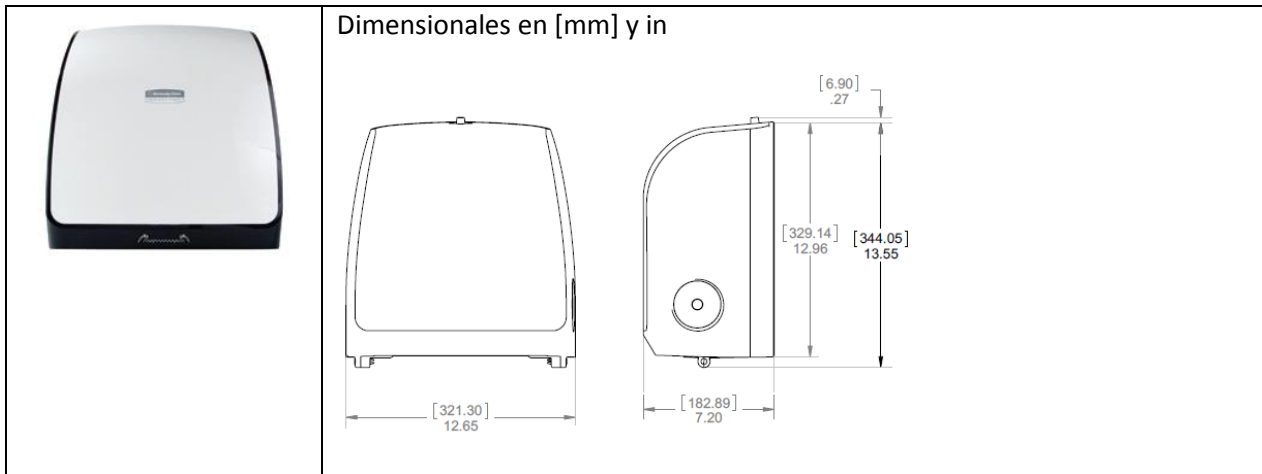
**ESPECIFICACIONES GENERALES DE PRODUCTO**

<b>Línea:</b>	MOD	<b>Actualización:</b>	25-04-2014
<b>Categoría:</b>	Towels	<b>Cod. SAP:</b>	30217685
<b>Sub categoría:</b>	Rolled Towels	<b>Cod. EAN 13:</b>	7702425550797
<b>Descripción:</b>	KCP DISPMOD TWL HRT W/B ABS SLIMROLL 1X1	<b>Cod. DUN 14:</b>	17702425550794
<b>Color:</b>	Blanco y Negro		
<b>Marca:</b>	Kimberly-Clark® Professional	<b>Elaborado por:</b>	Dispensing Dynamics - USA
<b>Producido en:</b>		<b>Safety C:</b>	Pendiente

**DESCRIPCIÓN DEL PRODUCTO**

- Dispensador manual de toallas de manos en rollo.
- Destinado para lugares pequeños de bajo y medio tráfico.
- Equipos de fácil instalación, que deben ser fijados con chazos y tornillos. No es recomendable su instalación con cintas adhesivas, debido a su peso.
- Contiene instrucciones de abastecimiento en su parte interna.
- Contiene informaciones de lote en su parte interna.

## IMAGEN DEL PRODUCTO



## ESPECIFICACIONES TECNICAS DEL PRODUCTO

Variable	Tamaño	Unidad
Diámetro máximo del rollo (tubete de 1,5")	16	cm
Ancho máximo del rollo	21	cm
Soporte del tubo	1.5"/3,8	Pol./cm
Largo de la toalla	10"/ 25	Pol./cm

## ESPECIFICACIONES DE PRODUCTO Y EMPAQUE

Unidad de venta:	Distribuído por comodato – 1 unidad por caja		
Medidas del corrugado:	Largo (cm)	Ancho (cm)	Alto (cm)
	19,1	32,5	34,6
Peso bruto Kg:	3,1		
Peso neto Kg:	2,3		
Estibado:	No viene en estiba. Distribución por unidad en contenedor		

## CARACTERISTICAS EXTERNAS DEL PRODUCTO

Atributo	Aplicación	Material	Color	Comentarios
<b>Materia-prima</b>	Tapa	ABS	Blanco	
	Base	PSHI	Blanco	
	Lateral	ABS	Traslucido	
	Ventana	Acrílico	Transparente	
Atributo	Aplicación	Color	Código	Comentarios
<b>Colorante</b>	Tapa	Blanco Opaco	SB03676300	Clariant
	Base	Negro Opaco	SH94676041	Clariant
	Lateral	Negro Traslucido	SB91676195	Clariant
Atributo	Aplicación	Color	Código	Proveedor
<b>Logotipo</b>	Tapa	Gris	PX484,MR 2631	Great Western Foils

### Regla de aplicación del logo:

#### WHITE DISPENSER - LOGO GRAPHIC SIZE

